

Ikegami

HD
High Definition

3CMOS全高清 1080p真正逐行扫描

MKC-230HD

1080p真正逐行扫描处理

3G HD-SDI输出



FEATURE

- 全高清(1920×1080)1/3英寸3CMOS逐行扫描
- 超小型摄像机机头：W34×H40×D40mm
- 清晰度：水平分辨率1000TVL、高信噪比54dB
- 高灵敏度：2000lx/F14



MKC-230HD Rev.A



超小型摄像机机头

W34×H40×D40mm, 小于100g

高分辨率/高灵敏度

采用1/3英寸3CMOS传感器的全高清摄像机提供了1000线的视频图像, 且高达F14/2000lx的灵敏度为高端医学影像系统提供最佳的高质量图像。

数字处理

图像处理采用了新开发的高性能数字处理电路。

多路视频同时输出

摄像机配备了多路信号输出, 如数字高清信号(HD-SDI 1920×1080i/p), DVI 数字信号(1920×1080i/p)和NTSC/PAL信号(VBS, S-VIDEO)。

自动电子快门调整功能(快门光圈)

电子快门(快门光圈)功能使图像在各种环境下保持最佳。

自动光圈控制

自动光圈摄像机适配器和自动光圈镜头等连接, 可实现光圈的高精度控制。

画面静止功能

CCU前面板的按键可静止当前图像, 通过高质量的静态图像观察运动物体的细节。

CCU摄像机控制器Master/Slave功能

可将2台摄像机设为子母机, 对母机的设置可以自动发送到子机上, 大大简化了3D系统使用时的设置操作。

画面上下·左右翻转功能

所拍摄的图像可以进行水平和垂直翻转处理, 纠正其因光学设备引起的画面翻转。

数字变焦功能

通过使用此功能, 视频图像可从中心原点放大4倍。

抗菌涂层处理

出于安全性考虑, 对摄像机机头和CCU的表面进行抗菌涂层处理。

静止图像存储和视频录制功能(工厂选件)

H.264格式视频和JPEG图片(1920×1080分辨率)可存储到SD卡或U盘中。

规格

光学系统	RGB分光棱镜方式	
图像扫描方式	59.94/50Hz 逐行扫描	
传感器	1/3英寸CMOS×3	
有效像素数	1920(H)×1080(V)	
镜头接口	C接口	
工作温度/湿度	0°C~+40°C/30%~90%(不结露)	
电源	AC100V~230V±10%(50Hz/60Hz)	
功耗	30VA	
外形尺寸/重量	摄像机机头	W34×H40×D40mm/小于100g
	CCU	W170×H58×D270mm/小于2kg
摄像机电缆长度	5m 或 5m+10m 最长30m(使用信号增强器时[选件])	

性能

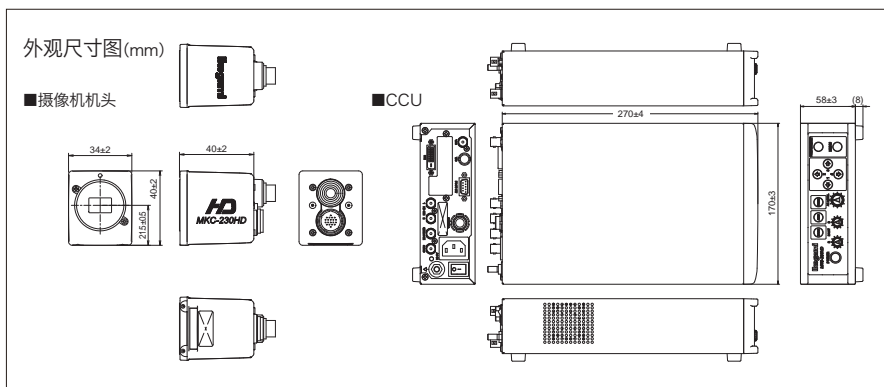
清晰度	水平: 1000线 垂直: 1000线(1080i 59.94Hz/50Hz)	
信噪比	54dB(γ及细节调整关闭)	
灵敏度	2000lx F14/3200K	
输出信号	HDTV	HD-SDI 0.8Vp-p/75Ω 2路 DVI 1路
	SDTV	复合信号(VBS) 1路 S-VIDEO 1路
外同步输入	3值SYNC 0.6Vp-p/75Ω	

功能

自动功能	自动白平衡	通过CCU前面板开关控制
	自动增益控制	0dB~24dB 最大值以3dB为单位进行设定
	自动光圈控制	在1/50~1/10000范围内工作
	自动拐点	
	自动杂散光	
图像矫正功能	阴影矫正、轮廓矫正、闪光矫正、屏幕矫正、灰阶矫正	
测光区域切换功能	Narrow/Middle/Wide/Full/USER	
场景文件	最多可存储4个	

■附件: AC电源线、操作手册

■选件: 摄像机电缆5m+10m(基本构成)、手术显微镜专用自动光圈适配器、双侧脚踏开关、变焦镜头



本公司有权在不发通知前提下根据情况更改设计及规格

池上通信機株式會社 ■ <https://cn.ikegami.co.jp>

■海外营业统括本部: 日本国东京都大田区池上5-6-16

电话: 03-5700-4114 传真: 03-5748-2200

U344A174-IB1 Printed in Japan

